

DACIA
SVE ŠTO TI TREBA

DACIA LOGAN





STIL KOJI ODIŠE ŠARMOM

Robusni stil čak i u pokretu. Sa modelom Logan, vozite se u elegantnoj i savremenoj limuzini koja dočekuje vašu porodicu, a čija cena ostaje pristupačna. Sve je to u duhu marke Dacia! Odlučan izgled njegove rešetke sa belim obrubom oko logotipa mu daje siluetu u skladu sa vremenom. Njegova maska u obliku saća mu daje karakter. Svetlosni potpis u obliku slova Y, napred i pozadi, čini ga jedinstvenim

i izvanrednim. Uživajte u maksimalnoj vidljivosti zahvaljujući širokom snopu svetala i njihovom LED osvetljenju. Prepoznatljivi točkovi dokazuju da Logan ima smisao za detalje i da nudi sve što je neophodno da zadovolji vaše potrebe.



IZVAN VAŠIH OČEKIVANJA

Unapređena udobnost, tehnologije koje život čine jednostavnijim. Prilikom ulaska u vozilo, automatsko otvaranje vrata uz pomoć kartice "slobodne ruke" menja sve. U vozilu, uživajte u savremenom ambijentu koji ističu presvlake, tkanina i prefinjena završna obrada. Sve je pažljivo dizajnirano kako bi vam olakšalo vožnju: panoramska kontrolna tabla naspram vozača, 8-inčni ekran u visini gledanja, multimedijalni sistem povezan sa aplikacijama pametnog telefona, automatska svetla i brisači.

Ostajete pogleda usmerenog na put zahvaljujuć i komandama koje su postavljene nadomak ruke. Na kraju, tehnologija je tu da vam pomogne da vozite bezbrižno u bilo kojoj situaciji: prednji i zadnji parking senzori, kamera za vožnju unazad, električna parking kočnica, sistem aktivnog kočenja u slučaju nužde, sistem upozorenja na mrtav ugao. Tu je sve što vam je potrebno za kratka i duga putovanja.



8-INČNI EKLAN OSETLJIV NA DODIR



KARTICA "SLOBODNE RUKJE"



ELEKTRIČNA PARKING KOČNICA





UMETNOST LEŽERNE VOŽNJE

Uz Logan komfor ide korak dalje. Imaćete utisak da je kokpit kreiran po vašoj meri: udobna sedišta, podesivi nasloni za glavu, sedišta vozača koje se može pomerati po visini kao i upravljač koji se može podešavati po visini i dubini. Na visokoj konzoli nalazi se naslon za ruke opremljen unutrašnjim pretincem za odlaganje, za vožnju u kojoj možete da se opustite. Sa kratkom ručicom menjača i električnim servo upravljačem, upravljanje i manevrisanje tokom parkiranja postaju jednostavni. Pozadi, mesta za troje. Police pričvršćene

na naslone prednjih sedišta omogućavaju vam da na njih postavite multimedijalni uređaj ili piće, kao u avionu. Prostor za noge, poput onog u višoj klasi, među najboljima je. A sa 1/3 -2/3 preklopivom klupom prilagodite svoj prostor tako da možete da sprovedete u delo sve svoje ideje. Ovde ste u svom elementu.



TRI SEDIŠTA POZADI



NASLON ZA RUKU SA PRETINCEM ZA ODLAGANJE OD 1,2 LITARA



NOVE PRESVLAKE

PROSTOR KOJI SE MOŽE ISKORISTITI

Kako ćete smestiti u auto sve što želite da prevezete? Na raspolaganju vam je pregršt izbora između rešenja za odlaganje koji se nalaze u vozilu i velikog prtljažnika koji vam svojim spuštenim pragom za utovar i daljinskim otvaranjem život čini jednostavnijim. Da biste najbolje iskoristili prostor, koristite organizator prtljažnika i uštedite više prostora. U vozilu, sve je na dohvat ruke: pretinac za rukavice, centralni naslon

za ruke, pretinac na prednjim i zadnjim vratima, prostor za odlaganje iza prednjih sedišta. Vaša limuzina je mislila na sve kako bi svaki milimetar mogao biti od koristi i kako bi svaki putnik mogao da uživa u prostoru. Shvatili ste, Logan ima osećaja za porodicu.



VELIKI PRTLJAŽNIK: 528 DM³ I 628 LITARA ZAPREMIINE

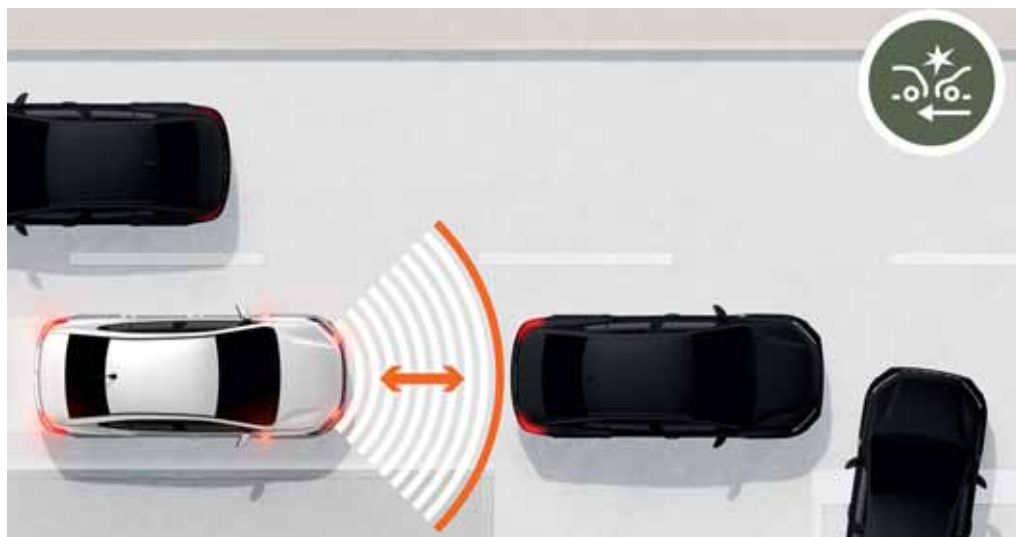


ZAPREMINA PROSTOR ZA SKLADIŠTENJE U KABINI: 21 LITARA



BEZBEDNOST NA SVAKOM KORAKU

Zahvaljujući sistemima za pomoć na putu, pređite na potpuno ažurirani sistem za bezbednost i lakoću tokom vožnje. Putujte, vozite, pretičite, kočite, parkirajte... U svakoj situaciji vozilo pazi na vas, a njegovi vazdušni jastuci vas štite.



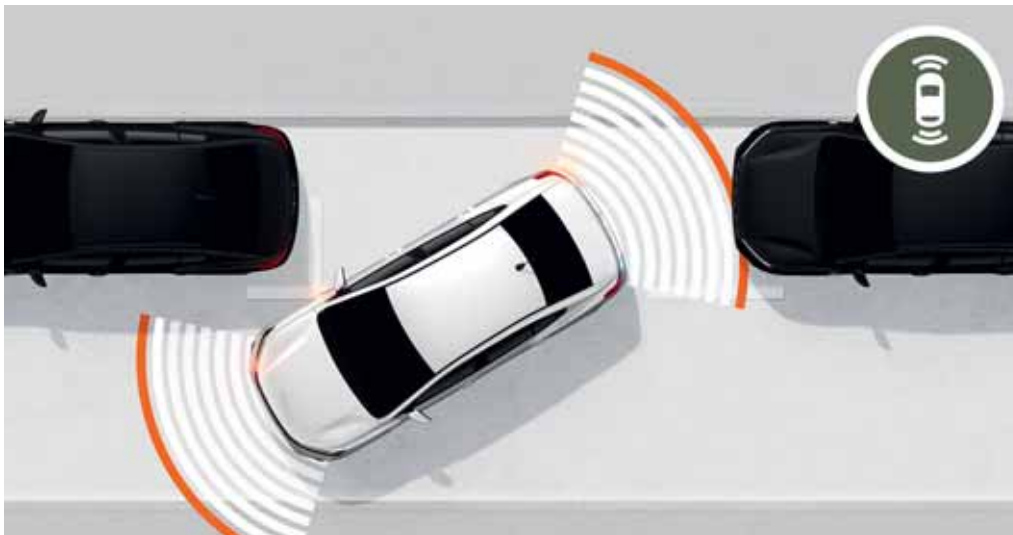
SISTEM AKTIVNOG KOČENJA U SLUČAJU NUŽDE

Uz pomoć radara sa prednje strane, sistem motri na sigurnosnu razdaljinu do vozila ispred vas. Ako vozilo uspori ili se zaustavi, obavješteni ste dvostrukim upozorenjem, zvučnim i svetlosnim. Ukoliko kasnite sa reagovanjem ili niste reagovali na odgovarajući način, kočenje se automatski aktivira.



UPOZORENJE NA "MRTAV UGAO"

Želite da promenite traku? Put je vaš kada možete da precizno uočite dolazeća vozila ili ona koja vas pretiču, a koja nisu nužno vidljiva na retrovizorima. Logan vas obavješta o bilo kakvom prisustvu otpozadi ili sa strane; prisustvo automobila, kamiona, motocikla... ili nečeg drugog.



SISTEM ZA POMOĆ PRI PARKIRANJU NAPRED, NAZAD I KAMERA ZA VOŽNJU UNAZAD

Logan voli izlasku po gradu sa vama. To vam i dokazuje svojim sistemom senzora koji upozorava na locirane prepreke izvan vašeg vidnog polja. Prisvojićete ga čim ga ispobate.



POMOĆ PRI KRETANJU NA UZBRDICI

Nema više strepnje pri kretanju na uzbrdici. Ova funkcija odmah sprečava vraćanje vozila unazad kada oslobodite papučicu kočnice. Nije vam više potrebna ni parking kočnica, vozilo se pokreće za tren oka.

DACIA LOGAN OPREMA

EXPRESSION



SERIJSKA OPREMA EXPRESSION

SIGURNOST I POMOĆ U VOŽNJI

- Automatsko aktiviranje lampica upozorenja u slučaju sudara ili naglog kočenja
- Automatsko zaključavanje vozila u vožnji
- Brzinomer u kilometrima na sat
- Crnobeli 3,5" (9 cm) informacijski ekran između merača sa TFT ekranom
- Daljinsko centralno zaključavanje
- Dva svetla za vožnju unazad
- Električno podešivi i grejani spoljašnji retrovizori
- Fiksni sigurnosni pojasevi napred
- Filter tvrdih čestica
- Indikator promene stepena prenosa
- Mogućnost isključivanja suvozačevog vazdušnog jastuka
- Način vožnje ECOMODE
- Prednji i bočni vazdušni jastuci
- Prednji vazdušni jastuk za vozača i suvozača
- Putni računar
- Regulator i ograničivač brzine

- Ručno zatamnivi srednji retrovizor
- Sedišta sa Isofix pričvršćivanjem
- Senzor za kišu
- Sigurnosni pojasevi sa zatezačem i limiterom sile
- Sistem automatskog kočenja u slučaju nužde + Sistem za upozorenje na rizik od čeonog udara
- Sistem protiv blokiranja točkova (ABS)
- Sistem za hitne pozive (SOS Call)
- Sistem za indirektnu kontrolu pritiska u gumama
- Sistem za nadzor stabilnosti vozila (ESP) i sistem za pomoć prilikom kretanja na uzbrdici (HSA)
- Svetla za maglu napred
- Treće stop svetlo
- Tritačkovi sigurnosni pojas u sredini pozadi
- Upozorenje na nezakopčane sigurnosne pojaseve (sva sedišta)
- UTA - Unstable Trajectory Alert
- Zaštita kočionih diskova od stranih čestica

UDOBNOST

- Električni podizači prednjih stakala - impulsni kod vozača
- Električno pomeranje zadnjih stakala
- Grejano zadnje staklo
- Naslon klupe pozadi preklapiv u razmeri 1/3-2/3
- Nasloni za glavu na svim sedištim
- Osvetljen prtljažni prostor
- Središnja konzola za odlaganje stvari bez naslona za ruke
- Tepih u prtljažnom prostoru
- Upravljač podešiv po visini i dubini
- Vozačevo sedište podešivo po visini

DIZAJN

- Branici u boji karoserije
- Dnevna LED svetla u obliku slova Y
- ECO LED prednja svetla
- Presvlake od tkanine Expression u kombinaciji crna / siva
- Spoljašnji retrovizori u boji karoserije
- Čelični naplaci 38 cm (15") sa ukrasnim poklopcima SORANE
- Unutrašnjost crne boje
- Upravljač od veštačke kože
- Zatamnjeno zadnje staklo

MULTIMEDIJA

- Multimedijalni sistem MEDIA DISPLAY sa 8" ekranom osetljivim na dodir, radiom DAB, Bluetooth, USB, AUX i sa mogućnošću preslikavanja pametnog telefona na ekran

DODACI

- Set za popravku pneumatika (samo za verzije ECO-G)

DACIA LOGAN

BOJE I UKRASNI POKLOPCI

BOJE



LEDENO BELA⁽¹⁾



SIVA COMÈTE⁽²⁾



BISERNO CRNA⁽²⁾



PLAVA IRON⁽²⁾



SIVA MOONSTONE⁽²⁾



SIVA URBAN⁽²⁾

(1) Obična boja. (2) Metalik boja.

UKRASNI POKLOPCI



UKRASNI POKLOPAC
38 CM (15") LEXWHEEL
SORANE

DACIA LOGAN

DODATNA OPREMA

1. LOGAN ALUMINIJUMSKI KROVNI NOSAČI

Jednostavni, laki i brzo se postavljaju. Idealni su za postavljanje nosača za bicikle, ski-nosača ili krovnih kofera, a istovremeno povećavaju i nosivost vozila.

2. PREMIUM TEKSTILNE PATOSNICE I OSVETLJENI PRAGOVI SA PREDNJE STRANE

Uživajte u vrhunskom kvalitetu Premium LOGAN tekstilnih patosnica koje će sa stilom zaštititi vaš enterijer. Takođe, pragovi vrata (prodaju se u paru) će svojim svetlosnim dodirima oplemeniti ulaz u vozilo.

3. NASLON ZA RUKE NA SEDIŠTU

Za bolju udobnost vozača, koristite ovaj naslon za ruke koji može da se pomera po visini, podešava i demontira.

4. SHARK ANTENA

Ovom kompaktnom antenom, koja se savršeno uklapa u izgled vašeg modela, dajete mu notu modernog vozila.

5. KOMPLET ZA VUČU ZA RASKLAPANJE BEZ ALATA

Zahvaljujući kugličnom zglobu koji se uklanja lako i bez alata, estetika vašeg vozila je očuvana. Preporučuje se za čestu upotrebu.

6. KOMPLET GOOSENECK VUČNE KUKE

Neophodna je za sigurnu vuču ili prenos vaše opreme kao što su nosači za bicikle, prikolica, čamac, karavan ili bilo koje druge profesionalne opreme...





7.



8.



9.



10.



11.

7. KORITO ZA DNO PRTLJAŽNIKA

Brzo se postavlja prilagođavajući se obliku prtljažnika i svojim visokim ivicama efikasno štiti originalni tepih. Polukrut, lako se vadi i čisti.

8. MREŽA ZA PRTLJAG

Prilagođena vozilu i veoma korisna za zaštitu sitnih predmeta u horizontalnom položaju unutar prtljažnika.

9. PRESVLAKE ZA SEDIŠTA

Napravljene po meri, sa intuitivnim sistemom pričvršćivanja, ove presvlake se lako postavljaju i čiste.

10. ŠTITNICI ZA PRAGOVE

Istaknite robusni stil vašeg vozila istovremeno štiteći njegove pragove!

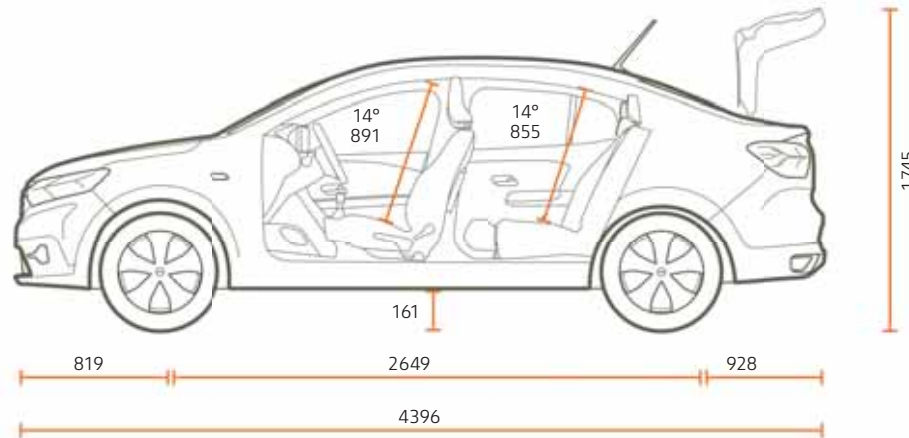
11. GUMENA PATOSNICA SA VISOKOM IVICOM

Sačuvajte pod vaše kabine zahvaljujući specijalno dizajniranim prostirkama sa visokim ivicama za vaše vozilo. Vodootporne su i lake za održavanje, brzo se postavljaju zahvaljujući sigurnosnim kopčama predviđenim za tu namenu.

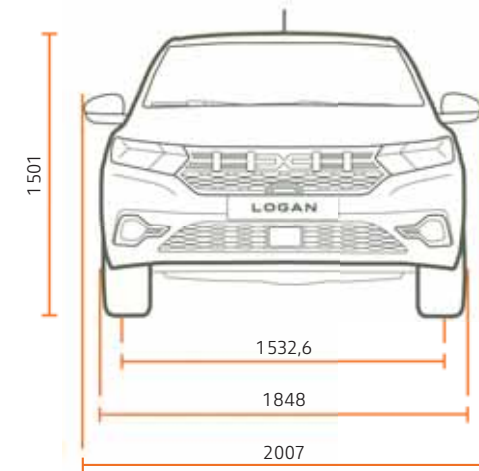
DACIA LOGAN

DIMENZIJE

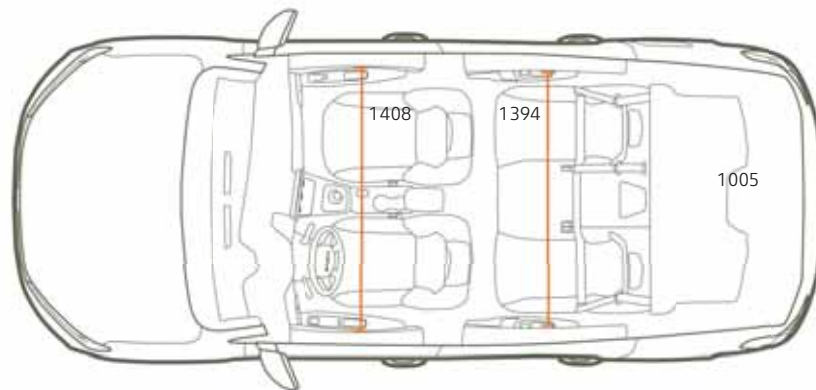
BOČNO



NAPRED



ODOZGO



POZADI



ZAPREMINA PRTLJAŽNIKA (dm³)

Minimalna zapremina prtljažnika	528
Maksimalna zapremina prtljažnika	1361

Dimenzije, izražene u mm.

VOZITE, PUTUJTE, UŽIVAJTE TO JE DUH MARKE DACIA!

Dacia nudi praktična i robusna vozila po najboljoj ceni. Naši modeli prepoznatljivog stila i bez suvišnih dodataka su opremljeni najpouzdanijim i dokazanim tehnologijama. Sve to nudimo po nenadmašnoj ceni. Za samo petnaest godina smo uspeali da prodrnemo automobilsku industriju i promenimo pravila igre. Zvuči neverovatno? Pa ipak, to nam je pošlo za rukom. Koja je naša tajna? Savršena ravnoteža jednostavnosti, transparentnosti i pristupačnosti. Od ponude modela preko cena i održavanja, sa

Dacijom uvek znate na čemu ste. Voziti Daciju znači verovati u ispravnost vlastitih odluka. Birati kvalitet, pouzdanost, dizajn i udobnost po razumnoj ceni. I, pored svega, priuštiti sebi vozilo koje ispunjava sve vaše potrebe. Za kraj istaknimo da sa Dacijom nećete morati da uložite sav svoj novac u automobil. Ostaće vam dovoljno za godišnji odmor, gitaru koju vaša ćerka toliko priželjkuje ili nešto drugo.





DACIA

LOGAN

LOGAN



**UDOBNOST
ZA CELU PORODICU**

Prosečna potrošnja u mešovitoj vožnji: 5,1 - 6,9 l/100 km. Emisija CO₂: 106 - 119 g/km.

Preduzeli smo sve što je u našoj moći kako bismo osigurali da je sadržaj ovog kataloga tačan i ažuran u vreme štampanja. Ovaj katalog je izrađen na osnovu predserijskih vozila i prototipova. Kao deo svoje politike kontinuiranog poboljšanja proizvoda, Dacia zadržava pravo da u svakom trenutku izmeni opisane specifikacije vozila, kao i dodatnu opremu. O ovim promenama Dacia distributeri će biti obavešteni u najkraćem mogućem roku, a ažurni podaci o tehničkim karakteristikama, emisijama CO₂ i potrošnji goriva biće objavljeni na internet stranici www.dacia.rs. U zavisnosti od zemlje i verzije, oprema vozila se može razlikovati (standardna, opciona ili dodatna), ili možda nije dostupna. Za najnovije informacije, obratite se najbližem distributeru marke Dacia. Zbog tehničke ograničenosti prilikom štampanja, boje prikazane u ovom katalogu mogu se razlikovati od stvarnih boja ili materijala unutrašnjeg uređenja. Sva prava zadržava autor. Reprodukција kataloga u bilo kojem obliku ili bilo kojim sredstvima u celini ili delovima je zabranjena bez prethodne pisane saglasnosti kompanije Dacia.

Dacia preporučuje 

AUTORSKA PRAVA ZA FOTOGRAFIJE: M. JONES, TWIN GROUP, © RENAULT MARKETING 3D-COMMERCE, PAGECRAN
RENAULT NISSAN SRBIJA D.O.O., OMLADINSKIH BRIGADA 90V, 11000 BEOGRAD | WWW.DACIA.RS | JUN 2022.