

**DACIA**  
SVE ŠTO TI TREBA

# DACIA DUSTER











# ROBUSTAN PO PRIRODI





# I JOŠ VIŠE VERAN SEBI

Ništa ga ne može zaustaviti: Duster je kultni terenac marke Dacia. Legendaran stil, prepoznatljiv dizajn i narandžasta boja karoserije Arizona još snažnije naglašavaju njegov avanturistički duh. Prednja maska je upotpunjena prepoznatljivim svetlosnim potpisom u obliku slova Y. Uz to, prednja svetla su izvedena u tehnologiji ECO-LED\* kako bi povećala vašu sigurnost i još efikasnije osvetlila put. Zadnji spojler atraktivnog dizajna pomaže u smanjivanju emisija CO<sub>2</sub> i istovremeno doprinosi aerodinamičnosti, dok 16" i 17" aluminijumski naplatci unose duh avanturizma, naglašavajući ono što je tako svojstveno Dusteru.

Šta vam još preostaje, nego da se uputite u nepoznato i bezbrižno se suočite sa vremenskim nepravilnostima uz automatske brisače stakala\*\*!

\* Kratka svetla izvedena su u LED tehnologiji.

\*\* U zavisnosti od verzije.



NOVI SVETLOSNI POTPIS



OBNOVLJENA PREDNJA MASKA

# SAVLADAJTE PREPREKE

Osećajte se slobodno i sigurno: Duster će vas povesti gde god želite.

Zahvaljujući izdržljivoj šasiji, visokom razmaku od tla i vrhunskim terenskim sposobnostima, verzija sa pogonom na sva 4 točka odlično se snalazi na svim terenima. Pomoć pri kretanju na uzbrdici omogućava vam da savladate i najstrmije puteve, dok pomoć pri spuštanju na nizbrdici\* sprečava proklizavanje

točkova nadziranjem brzine vašeg SUV-a. Sistem 4x4 Monitor sa ugrađenim kompasom i visinomerom u pravom trenutku vam pruža sve potrebne informacije. Jednostavnim okretanjem dugmeta\* odaberite pogon na sve točkove i uživajte u vožnji na svim terenima!

\* Na verzijama sa pogonom na sve točkove (4x4)



KOMPAS I VISINOMER



ROTIRAJUĆE DUGME ZA ODABIR NAČINA RADA 4X4





# URBANI PUSTOLOV







DUSTER







# SNALAŽLJIV I U GRADU

Pustolovine se kriju iza svakog ugla. Zato se Duster podjednako dobro oseća i na terenu i u gradu. Uz električni servo upravljač, sistem upozorenja na vozilo u mrtvom uglu\* i automatski menjač EDC\*, vožnja u Dusteru glatka je kao nikada do sada. Kada je reč o motorima, kupci mogu birati između dizel, benzinskog ili benzinsko-plinskog motora. Neke od prednosti Dacijine tehnologije ECO-G su niže emisije CO<sub>2</sub>, manja potrošnja goriva i veći domet zahvaljujući postojanju dva rezervoara, za benzin i plin (50 l i 42 l). Poboľšana je i aerodinamičnost – novi naplatci i aktivna krilca između prednje maske i motora sprečavaju prodiranje vazduha.

Svi elementi vozila su obnovljeni, uključujući i automatska LED glavna svetla koja su sada još štedljivija. Ne zaboravite – i grad je Dusterov dom u kome se lako snalazi sa automatski prekloplivim retrovizorima\*.

\* Dostupno na nivou opreme Extreme.



AUTOMATSKI MENJAČ



# POTPUNO OPREMLJENA UNUTRAŠNOST

Udobnost u unutrašnjosti je zagarantovana: presvlake i nasloni za glavu, kao i klizna središnja konzola sa još više prostora za odlaganje (gotovo 1,1 l). Osvetljene komande na upravljaču sada su još preglednije. Na komandnoj tabli ističu se veliki 8" ekran osetljiv na dodir i dve USB utičnice. Na raspolaganju su vam dva multimedijalna sistema koja ispunjavaju potrebe svih putnika: Media Display i njegov praktičan i intuitivan interfejs ima ekran veličine 8", četiri zvučnika, Bluetooth(R) vezu i mogućnost preslikavanja ekrana pametnog telefona uz pomoć USB kabla kompatibilno sa Android Auto™ i Apple CarPlay™.

Putnicima na zadnjoj klupi na raspolaganju su dve USB utičnice\* za punjenje tableta i pametnih telefona. Sada možete potpuno bezbrižno krenuti na dugo putovanje!

Android Auto™ je zaštićena marka kompanije Google Inc. Apple CarPlay™ je zaštićena marka kompanije Apple Inc.  
\* Dostupno kao opcija u zavisnosti od verzije.



**POVIŠENA CENTRALNA KONZOLA SA KLIZNIM NASLONOM ZA RUKU I PROSTOROM ZA ODLAGANJE**



**NOVE PRESVLAKE I NASLONI ZA GLAVU**











# INOVATIVNI PRTLJAŽNIK

Neverovatno je šta sve staje u Dusterov prtljažnik. Zato nemojte da se ustručavate da ponese sve što vam je potrebno! Prtljag, paketi ili nameštaj... Vaš terenac će prevesti šta god poželite. Izuzetno modularan putnički prostor možete prilagoditi sopstvenim potrebama i željama. Na primer, možete povećati utovarni

kapacitet ili po želji prilagoditi unutrašnjost (zadnju klupu možete preklopiti u razmeri 1/3 : 2/3 ili u potpunosti) kako biste prevezli još više tereta. U vratima i na poledini prednjih sedišta se nalaze dodatne pregrade za odlaganje pa možete isprazniti džepove i opuštено uživati u vožnji.



UTOVARNI KAPACITET OD 478 LITARA



PREKLOPIVA ZADNJA KLUPA



# VOZITE SE POTPUNO BEZBRIŽNO

Pustolovima je sigurnost na prvom mestu. Duster to razume i zato vam nudi sisteme za sigurnu vožnju na svim terenima. Snažnijom karoserijom, prednjim i zadnjim vazдушnim jastucima, kao i Isofix pričvrstnim tačkama za dečije sedišta, vodi računa o bezbednosti svih putnika.



## POMOĆ PRI SPUŠTANJU NA NIZBRDICI

Dostupan na verziji sa pogonom na sve točkove, ovaj sistem sprečava proklizavanje točkova tako što prilagođava, a zatim i održava stalnu brzinu vožnje.



## UPOZORENJE NA VOZILO U MRTVOM UGLU

Prilikom promene vozne trake teško je videti baš sve. Četiri ultrazvučna senzora prepoznaju vozila u mrtvom uglu, pa vas na njih upozoravaju uključivanjem svetla u odgovarajućem retrovizoru (aktiviraju se pri brzini većoj od 30 km/h).



Pomoč pri kretanju  
na uzbrdici



Upozorenje na vozilo  
u mrtvom uglu



Sistem protiv blokiranja  
točkova - ABS



Limiter brzine



Kamera sa prikazom  
iz više uglova



Pomoč pri spuštanju  
na nizbrdici



Pomoč pri vožnji unazad



Zadnji parking senzori





DACIA DUSTER  
BOJE

---



PLAVA IRON<sup>(1)</sup>



NARANDŽASTA  
ARIZONA<sup>(1)</sup>



BISERNO CRNA<sup>(1)</sup>



LEDENO BELA<sup>(2)</sup>



SIVA COMÈTE<sup>(1)</sup>



LICHEN KAKI<sup>(1)</sup>



SIVA URBAIN<sup>(1)</sup>

(1) Metalik boja  
(2) Nemetalik boja

# DACIA DUSTER OPREMA

## ESSENTIAL



### SERIJSKA OPREMA ESSENTIAL

#### SIGURNOST I POMOĆ U VOŽNJI

- Automatsko uključivanje svetala
- Daljinsko centralno zaključavanje
- Filter tvrdih čestica
- Funkcija ECO vožnje
- Indikator promene stepena prenosa (samo za ručni menjač)
- Indirektni sistem nadzora pritiska u pneumaticima
- ISOFIX sistem za pričvršćivanje dečijeg sedišta
- Mogućnost deaktiviranja suvozačevog vazdušnog jastuka
- Ograničavač brzine
- Prednji i bočni vazdušni jastuci
- Prednji vazdušni jastuk za vozača i suvozača
- Putni računar
- Ručno zatamnjenje unutrašnjeg retrovizora
- Sigurnosni pojasevi podesivi po visini
- Sigurnosni pojasevi sa zatezačem i limiterom zatezne sile
- Sistem protiv blokiranja točkova - ABS
- Sistem za kontrolu stabilnosti vozila (ESP)

- Sistem za pomoć pri vožnji nizbrdo (HDC) (na verzijama 4x4)
- Sistem za pomoć pri vožnji uzbrdo (HSA)
- Svetla za maglu napred
- Svetlo za vožnju unazad
- Tempomat
- Tritačkovni središnji sigurnosni pojas
- Treće kočiono svetlo
- Upozorenje za nezakopčane sigurnosne pojaseve
- Zadnji parking senzori
- Zaštita kočnica od stranih čestica

#### UDOBNOST

- Električni podizači prednjih stakala
- Grejano zadnje staklo
- Nasloni za glavu na svim sedištima
- Preklopiva zadnja klupa u razmeri 1/3 - 2/3
- Ručni podizači zadnjih stakala
- Ručno podesivi spoljašnji retrovizori
- Sistem grejanja sa cirkulacijom vazduha
- Upravljač od meke kože
- Upravljač podesiv po visini i dubini
- Zaštitna traka napred i pozadi

#### DIZAJN

- Branici u boji karoserije sa crnom zaštitom šasije
- Čelični naplatci 41 cm (16») MILIANA
- Ključ sa dugmetom za otključavanje
- Osvetljen prtljažni prostor
- Prednja LED dnevna svetla u obliku slova Y
- Presvlake iz tkanine ESSENTIAL
- Spoljašnji retrovizori u crnoj boji
- Tamnosiva unutrašnjost
- Uzdužni krovni nosači u crnoj boji
- Zatamnjeno zadnje staklo

#### MULTIMEDIJA

- Radio DAB sa MP3, AUX, Bluetooth i USB

#### DODACI

- Komplet za popravku pneumatika



# DACIA DUSTER OPREMA

## EXPRESSION



### SERIJSKA OPREMA EXPRESSION (dodatno na opremu ESSENTIAL)

#### UDOBNOST

- Električni podizači prednjih stakala - impulsni kod vozača
- Električni podizači zadnjih stakala
- Električno podesivi i grejani spoljašnji retrovizori
- Ručni klima uređaj
- Vozačevo sedište podesivo po dužini i visini

#### DIZAJN

- Aluminijumski naplatci 16" ORAGA
- Presvlake od tkanine EXPRESSION
- Spoljašnji retrovizori u metalik sivoj boji

#### MULTIMEDIJA

- Multimedijalni sistem MEDIA Display sa 8" ekranom osetljivim na dodir, radiom DAB, Bluetooth, USB, AUX, funkcijom povezivanja sa aplikacijama Android Auto™ ili Apple CarPlay™

## EXTREME



### SERIJSKA OPREMA EXTREME dodatno na opremu EXPRESSION)

#### SIGURNOST I POMOĆ U VOŽNJI

- Kamera za vožnju unazad
- Sistem za nadzor mrtvog ugla

#### UDOBNOST

- Automatski klima uređaj sa senzorom temperature
- Brisači sa senzorom za kišu
- Dodatno zatamnjena zadnja stakla
- Električno poklopljivi spoljašnji retrovizori
- Visoka centralna konzola sa naslonom za ruku i prostorom za odlaganje
- Vozačevo sedište podesivo po visini i u lumbalnom delu

#### DIZAJN

- Aluminijumski naplatci 17" BRILLANT sa detaljima u boji bakra
- Dacia oznaka sa detaljima u boji bakra
- Modularni krovni nosači sa detaljima u boji bakra
- Okvir ventilacionih otvora sa detaljima u boji bakra
- Paneli na prednjim vratima sa detaljima u boji bakra
- Prednji naslon za ruke sa detaljima u boji bakra
- Presvlake od tkanine EXTREME
- Ručica menjača sa detaljima u boji bakra
- Spoljašnji retrovizori u boji bakra

Android Auto™ je zaštićena marka kompanije Google Inc. Apple CarPlay™ je zaštićena marka kompanije Apple Inc.

# DACIA DUSTER DODATNA OPREMA



### 1. ZAŠTITNI PRAGOWI VRATA

Esencijalna oprema sa kojom ćete naglasiti izgled svog terenca sa pogonom na sve točkove. Za jednostavan pristup prtljagu na krovu.

### 2. NALEPNICE ZA PERSONALIZACIJU IZGLEDA

Set od tri nalepnice, idealne za ukrašavanje poklopca prtljažnika, zadnjeg kraja i kućišta retrovizora, pomoći će vam da se istaknete sa stilom.

### 3. SHARK ANTENA

Unesite dašak prefinjenosti odabirom shark antene koja se savršeno prilagođava obliku vašeg vozila.

### 4. PREDNJE I BOČNE HROMIRANE ZAŠTITNE LAJSNE

Naglasite robustan izgled svog novog Dustera i dopustite mu da ponosno iskaže svoju snagu i karakter.

### 5. POSTOLJE ZA BEŽIČNO PUNJENJE NA VENTILACIONOM OTVORU

Potpuna udobnost i jednostavnost! Savršeno rešenje za punjenje pametnog telefona u vozilu.

### 6. OSVETLJENI PRAGOWI VRATA I PREMIUM PATOSNICE

Belo osvetljeni natpis Duster na pragovima vrata unosi sofisticiranost i savremenost, automatski se aktivira prilikom svakog otvaranja vrata. Ulepšajte svoju svakodnevicu nekom od četiri premium patosnice koje efikasno štite putnički prostor.



# DACIA DUSTER

## DODATNA OPREMA

### 7. KORITO I PRAG PRTLJAŽNIKA

Korito prtljažnika idealno je rešenje za odlaganje prljavih predmeta kako se ne bi zaprljale originalne patosnice. Praktičan i izrađen po meri, prag prtljažnika od nerđajućeg čelika proteže se na zadnji branik i time unosi dašak elegancije.

### 8. GUMENE PATOSNICE

Gumene patosnice povišenih ivica sada dolaze u petodelnom setu (sa dodatkom za središnji deo zadnje klupe) kako bi se još efikasnije zaštitile površine koje se lako prljaju.

### 9. BOČNE ZAŠTITNE LAJSNE, PREDNJI I ZADNJI ZAŠTITNI LUKOVI BLATOBRAHA (SA UGRAĐENIM SENZOROM NAPRED), ZAŠTITA IVICA VRATA I RETROVIZORA

Naglasite robustan izgled svog novog Dustera i istovremeno zaštitite vrata i blatobrane. Uz prilagodljivu zaštitu ivica vrata i retrovizora više ne morate brinuti o oštećenjima boje i udubljenjima koja nastaju svakodnevnim korišćenjem.

### 10. KROVNI KOFER NA KROVNIM NOSAČIMA

Povećajte teretni kapacitet svog Dustera. Aluminijski krovni nosači ispunjavaju najstrože standarde sigurnosti i izdržljivosti.

### 11. NASLON ZA RUKE I DRŽAČ ZA ČAŠE

Povećajte udobnost i iskoristite dodatni prostor za odlaganje ispod naslona za ruke koji je pričvršćen za vozačevo sedište i koji se savršeno uklapa sa središnjom konzolom. Držač za čaše osigurava dodatan prostor za odlaganje ključeva, kovanica, limenki ili boca.

### 12. LAKO ODSTRANJIV NOSAČ ZA BICIKLE

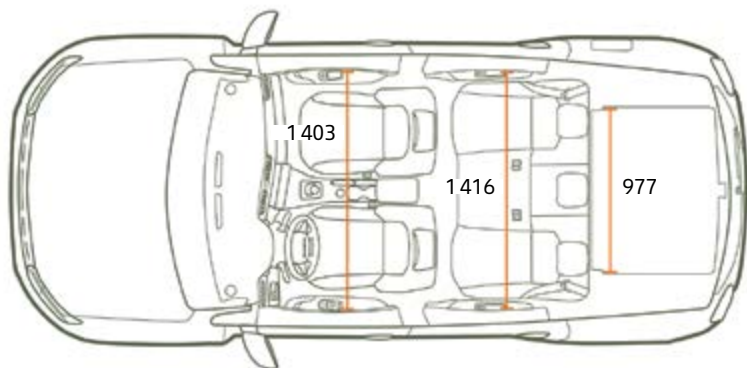
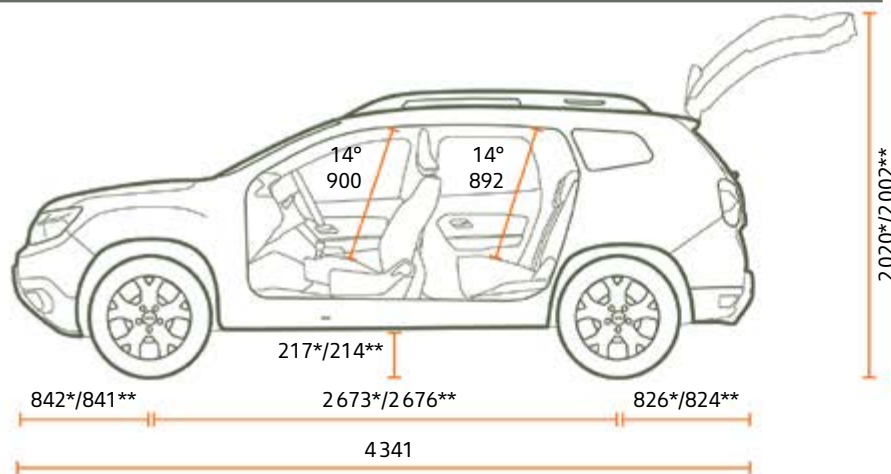
Brzo, jednostavno i sigurno ponesite bicikl sa sobom, gde god krenuli.

Zahvaljujući nosaču, svoj bicikl ćete brzo i lako skinuti bez upotrebe alata.

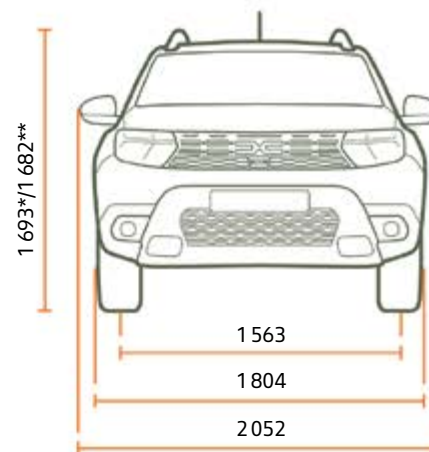


# DACIA DUSTER DIMENZIJE

## BOČNO



## NAPRED



## POZADI



## PRTLJAŽNIK <sup>(1)</sup>

Najmanja zapremina prtljažnika ispod poda prtljažnika sa rezervnim točkom (verzija 4x2/4x4)	478/414
Najveća zapremina prtljažnika sa preklopljenom zadnjom klupom i rezervnim točkom (verzija 4x2/4x4)	1623/1559

Dimenzije za verziju. \*Verzija 4x2. \*\*Verzija 4x4.





P

DACIA

DUSTER



# VOZITI, PUTOVATI I UŽIVATI – TO JE DUH MARKE DACIA!

U Daciji stvaramo praktična i robusna vozila po najboljoj ceni. Naši modeli prepoznatljivog stila i bez suvišnih dodataka opremljeni su najpouzdanijim i dokazanim tehnologijama. Sve to nudimo po nenadmašnoj ceni. U samo petnaest godina uspeli smo da uzdrmamo temelje automobilske industrije i promenimo pravila igre. Zvuči neverovatno? Pa ipak, to nam je pošlo za rukom. Naša tajna? Savršena ravnoteža jednostavnosti, transparentnosti i pristupačnosti. Od ponude modela preko cena i održavanja, sa Dacijom uvek znate na čemu ste.

Voziti Daciju znači verovati u ispravnost sopstvenih odluka. Birati kvalitet, pouzdanost, dizajn i udobnost po poštenoj ceni. I, povrh svega, priuštiti sebi vozilo koje ispunjava sve vaše potrebe. Za kraj, istaknimo da sa Dacijom nećete morati uložiti sav svoj novac u automobil. Ostaće vam dovoljno za godišnji odmor, gitaru koju vaša ćerka toliko priželjkuje ili nešto drugo.





**SUV  
PO PRIRODI**







Potrošnja u kombinovanoj vožnji: 4,8-7 l/100 km. Emisije CO<sub>2</sub>: 125-145 g/km. Emisiona norma: EURO6DFull. Emisija NOx: 0,0122-0,0292 g/km. Emisija tvrdih čestica: 0,0003-0,00061 g/km. Broj čestica (x10<sup>11</sup>): 0-3,51.

Ugljen-dioksid (CO<sub>2</sub>) je najvažniji gas staklene bašte koji izaziva globalno zagrevanje. Emisije zagađujućih materija iz oblasti transporta značajno doprinose pogoršanju kvaliteta vazduha. Konkretno, oni doprinose preterano visokim koncentracijama prizemnog ozona, čestica PM<sub>10</sub> i PM<sub>2,5</sub> i azotnih oksida.

Preduzeli smo sve što je u našoj moći kako bismo osigurali da je sadržaj ovog kataloga tačan i ažuran u vreme štampanja. Ovaj katalog je izrađen na osnovu predserijskih vozila i prototipova. Kao deo svoje politike kontinuiranog poboljšanja proizvoda, Dacia zadržava pravo da u svakom trenutku izmeni opisane specifikacije vozila, kao i dodatnu opremu. O ovim promenama Dacia distributeri će biti obavešteni u najkraćem mogućem roku, a ažurni podaci o tehničkim karakteristikama, emisijama CO<sub>2</sub> i potrošnji goriva biće objavljeni na internet stranici [www.dacia.rs](http://www.dacia.rs). U zavisnosti od zemlje i verzije, oprema vozila se može razlikovati (standardna, opciona ili dodatna), ili možda nije dostupna. Za najnovije informacije, obratite se najbližem distributeru marke Dacia. Zbog tehničke ograničenosti prilikom štampanja, boje prikazane u ovom katalogu mogu se razlikovati od stvarnih boja ili materijala unutrašnjeg uređenja. Sva prava zadržava autor. Reprodukција kataloga u bilo kojem obliku ili bilo kojim sredstvima u celini ili delovima je zabranjena bez prethodne pisane saglasnosti kompanije Dacia.

Dacia preporučuje  Castrol

AUTORI FOTOGRAFIJA: MARC & DAVID, H. PICARD, TWIN GROUP, © RENAULT MARKETING 3D-COMMERCE  
KEOS D.O.O. BEOGRAD, OMLADINSKIH BRIGADA 90V, 11000 BEOGRAD | [WWW.RENAULT.RS](http://WWW.RENAULT.RS) | JANUAR 2023.